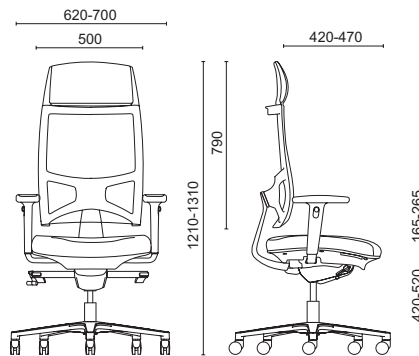


Hochlehner Flash Air mit Synchronmechanik

- Sitzhöhenverstellung mittels Gasfeder
- **Synchronmechanik, Regulierung von Rückenlehnen- und Sitzflächenwinkel**
- **Arretierung in 5 Positionen mit Vorschnellsicherung und Gewichtsregulierung**
- Ergonomischer Sitz aus Polyurethan-Kaltschaumstoff, elastisch und unverformbar
- **Sitzbezug mit eleganter seitlicher Naht**
- Rückenlehnenhalterung aus Aluminium-Pressguss
- **sehr widerstandsfähiger und elastischer Rückenlehnenrahmen aus Polyamide**
- Rückenlehne ist mit einem Griff ausgestattet um den Stuhl einfach zu verschieben
- **elastischer NetZRücken schwarz; sehr komfortabel und atmungsaktiv**
- **mit höhenverstellbarer Kopfstütze und verstellbarer Lordosenstütze**
- widerstandsfähiges 5-Stern Fusskreuz aus Polyamid oder aus Aluminium-Pressguss
- ungebremste Teppichrollen oder gebremste Parkettrollen ø 65 mm
- optional mit Armlehnen bestellbar
- verpackt im Karton, montiert, Armlehnen unmontiert
- 3 Jahre Garantie

D.L. 81/08
EN-1335**Fusskreuz und Rückenlehnenhalterung schwarz / ohne Sitztiefeinstellung**

Das widerstandsfähige Fusskreuz ist aus Polyamide schwarz. Die Rückenlehnenhalterung ist aus Aluminium-Pressguss schwarz lackiert.

Artikel-Nummer:

Bezug/Kategorie: Der Stuhl ist nur in den angegebenen Stoff- /Lederkategorien erhältlich!

Teppichrollen ungebremst >	FLA1A5A0B7	N	K1-ZR-AB-IP	TC	S ☼	TS ☼
Parkettrollen gebremst >	FLA1A5A0B9	950.-	970.-	1030.-	1040.-	1090.-

schwarz

Fusskreuz und Rückenlehnenhalterung schwarz / inkl. Sitztiefeinstellung

Das widerstandsfähige Fusskreuz ist aus Polyamide schwarz. Die Rückenlehnenhalterung ist aus Aluminium-Pressguss schwarz lackiert.

Die Sitztiefeinstellung (50 mm) ist durch einen Hebel mit doppelter Funktion einstellbar. Die erste Arretierung fixiert den Sitz in der gewünschten Position. Die zweite Einstellung ermöglicht die freie Sitzbewegung.

Artikel-Nummer:

Bezug/Kategorie: Der Stuhl ist nur in den angegebenen Stoff- /Lederkategorien erhältlich!

Teppichrollen ungebremst >	FLA1B5A0B7	N	K1-ZR-AB-IP	TC	S ☼	TS ☼
Parkettrollen gebremst >	FLA1B5A0B9	990.-	1010.-	1070.-	1080.-	1130.-

schwarz

Fusskreuz und Rückenlehnenhalterung aluminiumfarbig lackiert / inkl. Sitztiefeinstellung

Das flache Fusskreuz ist aus Aluminium-Pressguss aluminiumfarbig lackiert. Die Sitztiefeinstellung (50 mm) ist durch einen Hebel mit doppelter Funktion einstellbar. Die erste Arretierung fixiert den Sitz in der gewünschten Position. Die zweite Einstellung ermöglicht die freie Sitzbewegung.

Artikel-Nummer:

Bezug/Kategorie: Der Stuhl ist nur in den angegebenen Stoff- /Lederkategorien erhältlich!

Teppichrollen ungebremst >	FLA0B5A0H7	N	K1-ZR-AB-IP	TC	S ☼	TS ☼
Parkettrollen gebremst >	FLA0B5A0H9	1090.-	1110.-	1170.-	1180.-	1230.-

aluminiumfarbig

Fusskreuz und Rückenlehnenhalterung hochglanzpoliert / inkl. Sitztiefeinstellung

Das flache Fusskreuz ist aus Aluminium-Pressguss hochglanzpoliert. Die Sitztiefeinstellung (50 mm) ist durch einen Hebel mit doppelter Funktion einstellbar. Die erste Arretierung fixiert den Sitz in der gewünschten Position. Die zweite Einstellung ermöglicht die freie Sitzbewegung.

Artikel-Nummer:

Bezug/Kategorie: Der Stuhl ist nur in den angegebenen Stoff- /Lederkategorien erhältlich!

Teppichrollen ungebremst >	FLA2B5A0G7	N	K1-ZR-AB-IP	TC	S ☼	TS ☼
Parkettrollen gebremst >	FLA2B5A0G9	1120.-	1140.-	1200.-	1210.-	1260.-

hochglanzpoliert

Paar höhenverstellbare Armlehnen**FLBREG03**
+ 160.-

Paar höhenverstellbare Armlehnen aus schwarzem Nylon, breitenverstellbar, höhenverstellbar durch seitlichen Knopf, Armauflage fix aus weichem Polyurethan

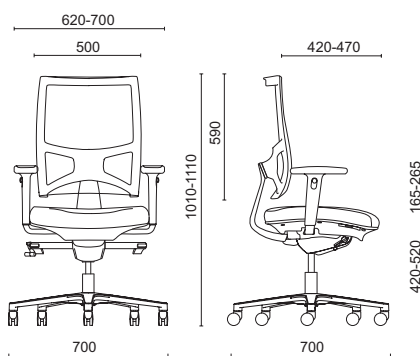
Paar verstellbare Armlehnen**FLBREG05**
+ 210.-

Paar verstellbare Armlehnen aus schwarzem Nylon, breitenverstellbar, höhenverstellbar durch seitlichen Knopf, Armauflage aus weichem Polyurethan, tiefenverstellbar, schwenkbar

Paar verstellbare Armlehnen**FLBREG07**
+ 250.-Paar verstellbare Armlehnen aus schwarzem Nylon, **Halterung verchromt**, breitenverstellbar, höhenverstellbar durch seitlichen Knopf, Armauflage aus weichem Polyurethan, tiefenverstellbar, schwenkbar

Drehstuhl Flash Air mit Synchronmechanik

- Sitzhöhenverstellung mittels Gasfeder
- **Synchronmechanik, Regulierung von Rückenlehnen- und Sitzflächenwinkel**
- **Arretierung in 5 Positionen mit Vorschnellsicherung und Gewichtsregulierung**
- Ergonomischer Sitz aus Polyurethan-Kaltschaumstoff, elastisch und unverformbar
- **Sitzbezug mit eleganter seitlicher Naht**
- Rückenlehnenhalterung aus Aluminium-Pressguss
- **sehr widerstandsfähiger und elastischer Rückenlehnenrahmen aus Polyamide**
- Rückenlehne ist mit einem Griff ausgestattet um den Stuhl einfach zu verschieben
- **elastischer NetZRücken schwarz; sehr komfortabel und atmungsaktiv**
- **mit verstellbarer Lordosenstütze**
- widerstandsfähiges 5-Stern Fusskreuz aus Polyamid oder aus Aluminium-Pressguss
- ungebremste Teppichrollen oder gebremste Parkettrollen ø 65 mm
- optional mit Armlehnen bestellbar
- verpackt im Karton, montiert, Armlehnen unmontiert
- 3 Jahre Garantie

D.L. 81/08
EN-1335**Fusskreuz und Rückenlehnenhalterung schwarz / ohne Sitztiefeinstellung**

Das widerstandsfähige Fusskreuz ist aus Polyamide schwarz. Die Rückenlehnenhalterung ist aus Aluminium-Pressguss schwarz lackiert.

Artikel-Nummer:

Bezug/Kategorie: Der Stuhl ist nur in den angegebenen Stoff- /Lederkategorien erhältlich!

Teppichrollen ungebremst >	FLB1A5A0B7	N	K1-ZR-AB-IP	TC	S ☼	TS ☼
Parkettrollen gebremst >	FLB1A5A0B9	820.-	840.-	900.-	910.-	960.-

schwarz

Fusskreuz und Rückenlehnenhalterung schwarz / inkl. Sitztiefeinstellung

Das widerstandsfähige Fusskreuz ist aus Polyamide schwarz. Die Rückenlehnenhalterung ist aus Aluminium-Pressguss schwarz lackiert.

Die Sitztiefeinstellung (50 mm) ist durch einen Hebel mit doppelter Funktion einstellbar. Die erste Arretierung fixiert den Sitz in der gewünschten Position. Die zweite Einstellung ermöglicht die freie Sitzbewegung.

Artikel-Nummer:

Bezug/Kategorie: Der Stuhl ist nur in den angegebenen Stoff- /Lederkategorien erhältlich!

Teppichrollen ungebremst >	FLB1B5A0B7	N	K1-ZR-AB-IP	TC	S ☼	TS ☼
Parkettrollen gebremst >	FLB1B5A0B9	860.-	880.-	940.-	950.-	1000.-

schwarz

Fusskreuz und Rückenlehnenhalterung aluminiumfarbig lackiert / inkl. Sitztiefeinstellung

Das flache Fusskreuz ist aus Aluminium-Pressguss aluminiumfarbig lackiert. Die Sitztiefeinstellung (50 mm) ist durch einen Hebel mit doppelter Funktion einstellbar. Die erste Arretierung fixiert den Sitz in der gewünschten Position. Die zweite Einstellung ermöglicht die freie Sitzbewegung.

Artikel-Nummer:

Bezug/Kategorie: Der Stuhl ist nur in den angegebenen Stoff- /Lederkategorien erhältlich!

Teppichrollen ungebremst >	FLB0B5A0H7	N	K1-ZR-AB-IP	TC	S ☼	TS ☼
Parkettrollen gebremst >	FLB0B5A0H9	960.-	980.-	1040.-	1050.-	1100.-

aluminiumfarbig

Fusskreuz und Rückenlehnenhalterung hochglanzpoliert / inkl. Sitztiefeinstellung

Das flache Fusskreuz ist aus Aluminium-Pressguss hochglanzpoliert. Die Sitztiefeinstellung (50 mm) ist durch einen Hebel mit doppelter Funktion einstellbar. Die erste Arretierung fixiert den Sitz in der gewünschten Position. Die zweite Einstellung ermöglicht die freie Sitzbewegung.

Artikel-Nummer:

Bezug/Kategorie: Der Stuhl ist nur in den angegebenen Stoff- /Lederkategorien erhältlich!

Teppichrollen ungebremst >	FLB2B5A0G7	N	K1-ZR-AB-IP	TC	S ☼	TS ☼
Parkettrollen gebremst >	FLB2B5A0G9	990.-	1010.-	1070.-	1080.-	1130.-

hochglanzpoliert

Paar höhenverstellbare Armlehnen**FLBREG03**
+ 160.-

Paar höhenverstellbare Armlehnen aus schwarzem Nylon, breitenverstellbar, höhenverstellbar durch seitlichen Knopf, Armauflage fix aus weichem Polyurethan

Paar verstellbare Armlehnen**FLBREG05**
+ 210.-

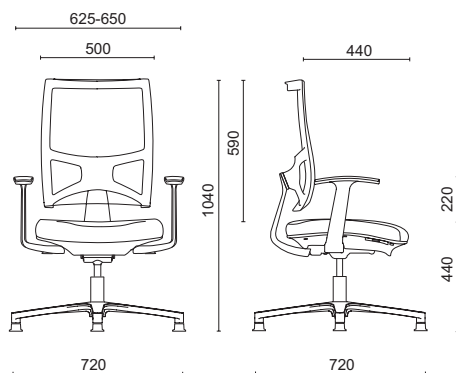
Paar verstellbare Armlehnen aus schwarzem Nylon, breitenverstellbar, höhenverstellbar durch seitlichen Knopf, Armauflage aus weichem Polyurethan, tiefenverstellbar, schwenkbar

Paar verstellbare Armlehnen**FLBREG07**
+ 250.-

Paar verstellbare Armlehnen aus schwarzem Nylon, Halterung verchromt, breitenverstellbar, höhenverstellbar durch seitlichen Knopf, Armauflage aus weichem Polyurethan, tiefenverstellbar, schwenkbar

Konferenzstuhl Flash Air

- mit Rücklaufmechanik um den Stuhl stets in die Ursprungsposition zu bringen
- ohne Gaslift, Stuhl ist nicht höhenverstellbar
- Ergonomischer Sitz aus Polyurethan-Kaltschaumstoff, elastisch und unverformbar
- **Sitzbezug mit eleganter seitlicher Naht**
- Rückenlehnenhalterung aus Aluminium-Pressguss
- **sehr widerstandsfähiger und elastischer Rückenlehnenrahmen aus Polyamide**
- Rückenlehne ist mit einem Griff ausgestattet um den Stuhl einfach zu verschieben
- **elastischer NetZRücken schwarz; sehr komfortabel und atmungsaktiv**
- widerstandsfähiges 4-Stern Fusskreuz aus Aluminium-Pressguss
- Gleiter aus Polyamide schwarz, rutschsicher
- optional mit Armlehnen bestellbar
- verpackt im Karton, montiert, Armlehnen unmontiert
- 3 Jahre Garantie



schwarz matt

Fusskreuz und Rückenlehnenhalterung schwarz

Das widerstandsfähige Fusskreuz ist aus Aluminium-Pressguss schwarz matt. Die Rückenlehnenhalterung ist aus Aluminium-Pressguss schwarz lackiert.

Kunststoffgleiter	>	Artikel-Nummer: FLM1E6A0Q6	Bezug/Kategorie: Der Stuhl ist nur in den angegebenen Stoff- /Lederkategorien erhältlich!	N	K1-ZR-AB-IP	TC	S ☼	TS ☼
				810.-	830.-	890.-	900.-	950.-

aluminiumfarbig

Fusskreuz und Rückenlehnenhalterung aluminiumfarbig lackiert

Das flache Fusskreuz und die Rückenlehnenhalterung ist aus Aluminium-Pressguss aluminiumfarbig lackiert mit Anti-Kratzer-Lack.

Kunststoffgleiter	>	Artikel-Nummer: FLM0E6A0L6	Bezug/Kategorie: Der Stuhl ist nur in den angegebenen Stoff- /Lederkategorien erhältlich!	N	K1-ZR-AB-IP	TC	S ☼	TS ☼
				850.-	870.-	930.-	940.-	990.-

hochglanzpoliert

Fusskreuz und Rückenlehnenhalterung hochglanzpoliert

Das flache Fusskreuz und die Rückenlehnenhalterung ist aus Aluminium-Pressguss hochglanzpoliert.

Kunststoffgleiter	>	Artikel-Nummer: FLM2E6A0I6	Bezug/Kategorie: Der Stuhl ist nur in den angegebenen Stoff- /Lederkategorien erhältlich!	N	K1-ZR-AB-IP	TC	S ☼	TS ☼
				890.-	910.-	970.-	980.-	1030.-

optional Lordosenstütze:

Konferenzstuhl mit Lordosenstütze

+ 60.- pro Stuhl

bitte ersetzen Sie bei der Artikel-Nummer die 3. Position mit dem Buchstaben **C** = FLC.....

Paar fixe Armlehnen



FLBR01
+ 160.-

Paar fixe Armlehnen aus schwarzem Polyamide, breitenverstellbar

Paar höhenverstellbare Armlehnen



FLBREG02
+ 160.-

Paar höhenverstellbare Armlehnen aus schwarzem Nylon, breitenverstellbar, höhenverstellbar durch seitlichen Knopf, Armauflage fix aus weichem Polyurethan